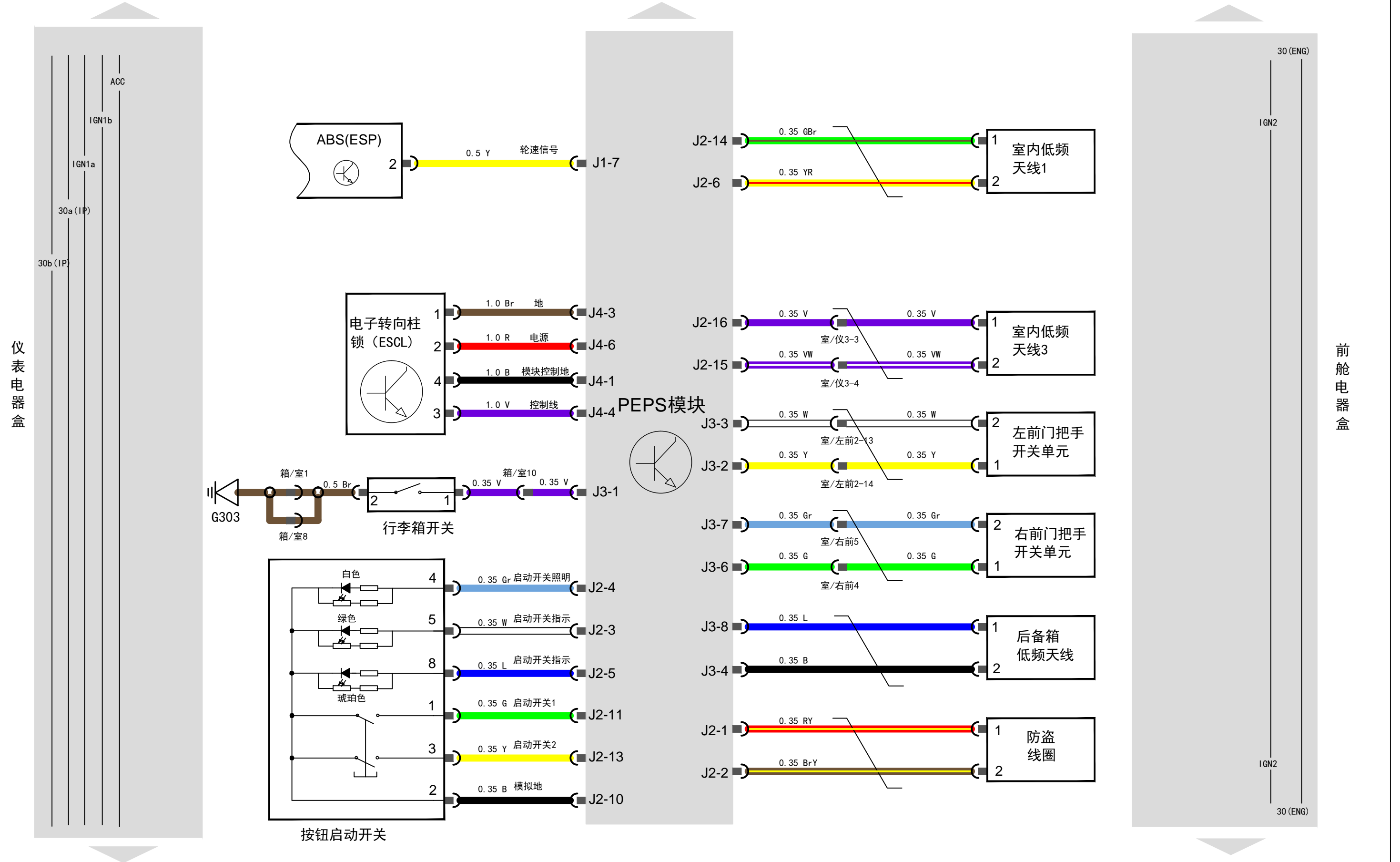


4.3、PEPS系统相关信号



五、ECU系统(基本型、舒适型、豪华型)

5.1、电源系统、信号(网络、离合器开关、高低压开关、制动开关、启动)、控制(燃油泵、压缩机)、电磁阀

